

De stilste en meest productieve veegmachine op de markt, geschikt voor zowel binnen- als buiten

De Tennant S30 opzit-veegmachine is specifiek ontworpen om betrouwbare veegprestaties te leveren bij zwaar industrieel gebruik. De machine levert betere reinigingsresultaten, zowel binnen- als buiten, in combinatie met een aanzienlijk lager geluidsniveau en het exclusieve SweepSmart™-stofbeheersingssysteem.

Aanmerkelijk verbeterde luchtkwaliteit

Schonere lucht gecombineerd met betere veegresultaten dankzij het SweepSmart™-stofbeheersingssysteem. Dit drietrapsstelsel filtert submicroscopische stofdeeltjes tot een MERV-waarde 13 op de ASHRAE 20-puntsschaal en levert hiermee een prestatie die vrijwel gelijkwaardig is aan de capaciteit van een HEPA-filter.

Onnavolgbare veegprestaties

Eenvoudige vuilopname van allerlei materiaal, variërend van zandkorreltjes tot licht afval, van vrijwel alle ondergronden en vloerooppervlakken. De Tennant S30 biedt daadwerkelijke flexibiliteit, zowel binnen- als buiten, en levert tegelijkertijd uitzonderlijk goede reinigingsprestaties.

Ongeëvenaarde veiligheid

Veiligheid staat voorop, daarom biedt de Tennant S30 een optimaal zicht vanaf de bestuurderszitplaats, een zeer laag geluidsniveau en een hoog bedieningsgemak. Dit wordt bereikt door een voorwaartsgeplaatste cabine, nieuw geluidsisolerend vezelversterkt kunststof en systeem verbeteringen.



SweepSmart™ creëert op betrouwbare wijze een schone, veilige en productieve omgeving

Het S30 SweepSmart™-systeem (octrooi in aanvraag) maakt gebruik van een drietrapsstofbeheersingssysteem voor een ongeëvenaarde prestatie, en levert hiermee een verbeterde luchtfiltratie en stofbeheersing.



STAP 1

In de eerste stap zorgt de Perma-Filter™ ervoor dat grof afval, vocht en vuil in de vuilvergaarbak achterblijven.

STAP 2

Het cyclonfilter in de tweede stap verwijdert fijn stof en vocht door het terug te leiden naar de vuilvergaarbak.

STAP 3

In de derde stap filtert de vlamvertragende, nanovezel trommelfilter de stofdeeltjes tot 0,5 micron met 99% doeltreffendheid.

PRODUCTIEF. SCHOON. VEILIG.



Stilstandtijd, onderhoudstijd en -kosten worden teruggebracht dankzij het EasyOpen™-systeem van de S30 waarmee alle technische delen zeer goed toegankelijk zijn.

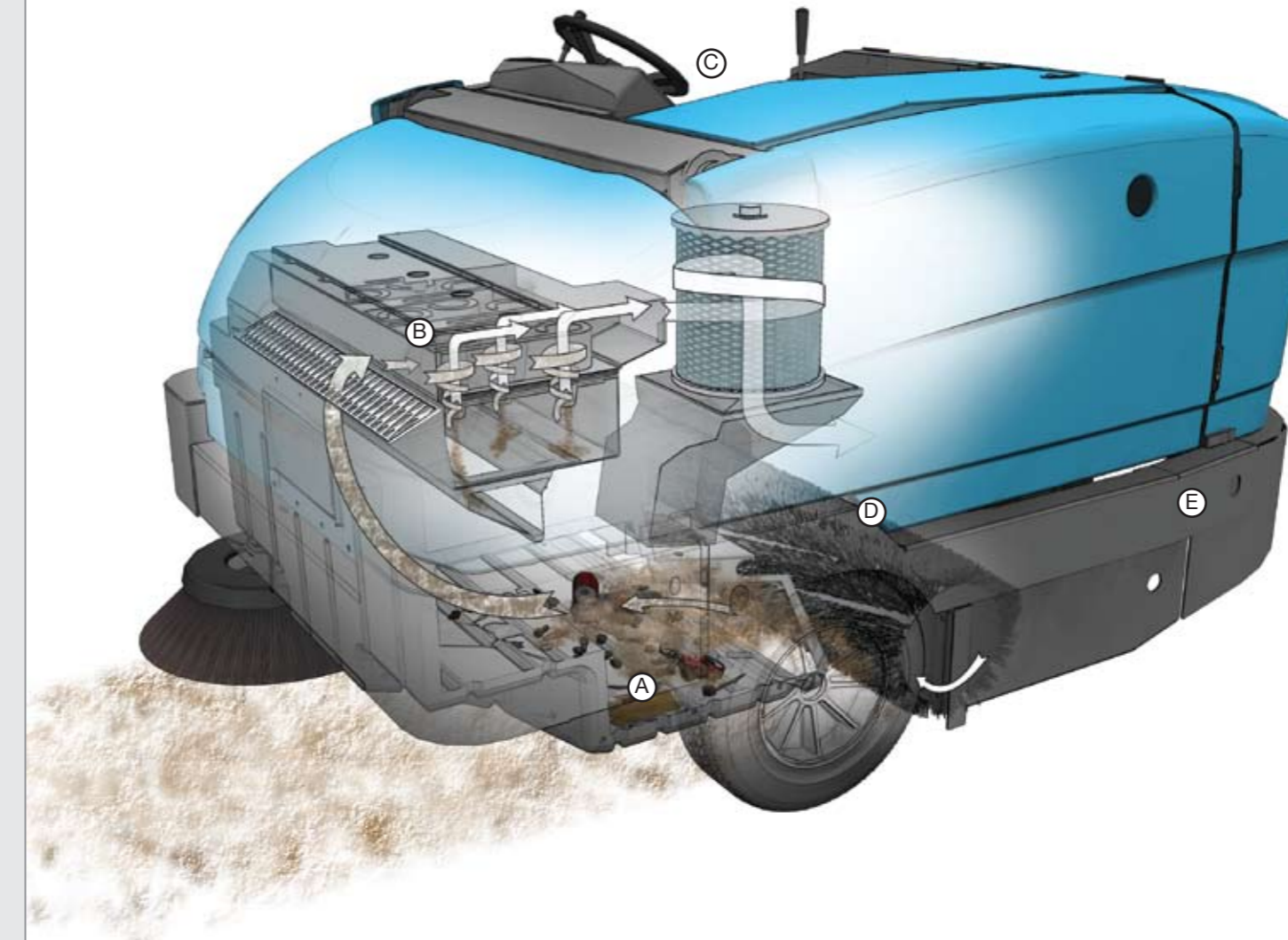


De behuizing van vezelversterkt composietmateriaal is lichtgewicht, corrosiebestendig en gemaakt van materiaal met een hoge dichtheid. Dankzij de superieure afwerking kan de behuizing eenvoudig worden gereinigd en bij beschadiging worden gerepareerd.



De ErgoSpace™-bestuurderscabine is voorwaarts geplaatst en verbetert hiermee de veiligheid en productiviteit van de operator.

BINNENIN DE S30



A

Verbeterde veiligheid voor de operator dankzij het Thermo-Sentry™-systeem dat verhoogde temperaturen in de vuilvergaarbak waarneemt, de operator waarschuwt en de veegfuncties uitschakelt.

B

Filtering van de luchtstroom en stofbeheersing bij gebruik op alle vloerooppervlakken dankzij het SweepSmart™-systeem.

C

Effectieve verwijdering van verschillende soorten vuil met het II-Speed™-veegsysteem. Dit verhoogt de snelheid van de hoofdborstel, zijborstel en vacuümventilator met 20%.

D

Verbeterde veegresultaten dankzij een geveerde klep die indien nodig vuil opnieuw voor de hoofdborstel brengt.

E

Het stalen machineframe is berekend op zwaar gebruik en staat garant voor een betrouwbare werking op de lange termijn, hogere stijfheid en stevigheid en een lange levensduur.

HOOFDKENMERKEN



Uitstekende resultaten in de meest extreme omstandigheden. Voorzien van dubbele zijborstels kan in combinatie met de grote Duramer vuilvergaarbak tot wel 2030 mm in één arbeidsgang worden geveegd.



Het risico op beschadiging van zowel het machineframe als uw gebouw wordt tot een minimum teruggebracht dankzij de afgeronde hoeken aan de achterkant evenals de hoge bumpers, waardoor er minder kans is dat de machine tegen bepaalde objecten stoot (muren en rekken) en deze tegelijkertijd beschermt in het geval de machine hier per ongeluk toch tegenaan komt.



Verbeterde veiligheid en effectieve bediening, zelfs onder de meest extreme omstandigheden, met als optie een FOPS-gecertificeerde (ISO 3449) drukcabine met verwarming en airconditioning.



S30 Opzit-veegmachine

	RESULTAAT	KENMERK
Verhoogde veiligheid	Verbeterd zicht en reactietijd in geval van obstructies	Voorwaarts geplaatste ErgoSpace-bestuurderscompartiment
	Verlaagd risico op onvoorziene brand in de vuilvergaarbak	Thermo-Sentry-sensor in de vuilvergaarbak
	Minder belastend voor de operator en minder omgevingslawaai	Het laagste geluidsniveau - 80 dBA - voor een motoraangedreven veegmachine in deze klasse
Lagere kosten	Snel en eenvoudig onderhoud voor een optimaal gebruik van de machinecapaciteit	EasyOpen-toegangssysteem voor eenvoudig onderhoud en een zelfdiagnosesysteem
	Lagere temperatuur van de hydraulische vloeistoffen en verlengde levensduur van de componenten	Ruime hydraulische tank, drie hulpompen en inwendig filter uit micro-onderdelen voor een constante hydraulische druk en debiet
	Onnodige storingen en onderhoud van de banden worden tot een minimum teruggebracht	Soft ride, massieve banden met een aanzienlijk hoger draagvermogen, uitzonderlijke duurzaamheid en onderhoudsarm
Maximale productiviteit	Verminderde onderhoudskosten en effectievere reinigingsprestaties	Grote spiebaanaandrijving voor krachtoverbrenging diep in de borstel, geïntegreerde bescherming tegen binddraad en plastic en gepatenteerde borstelslijtage-indicator met kleurcodering
	Maximale stofbeheersing tijdens het vegen	Het SweepSmart drietraps stofbeheersingssysteem biedt verbeterde filtering van de luchtstroom en stofbeheersing
	De snelheid van de hoofdborstel, zijborstel en vacuümventilator wordt tot wel 20% verhoogd waardoor verschillende soorten vuil effectiever kunnen worden opgeveegd.	II-Speed-veegsysteem
Eenvoudigere bediening en verbeterde patrol veegbeurten	Bepert de tijd die aan het opleiden van de operator moet worden besteed en vereenvoudigt de bediening van de machine	Touch-N-Go-bediening met eenvoudige 1-STEP™-schakelaar waarmee u alle functies in werking zet en op basis van in het geheugen opgeslagen eerder gebruikte instellingen
	Eenvoudigere bediening en verbeterde patrol veegbeurten	Dynamische stuurrichting, achterwielophanging en stabiliteit op alle vier de wielen voor spot vegen met model S30 X4



ORIGINELE TENNANT-ONDERDELEN, MATERIALEN & SERVICE

Voordelen originele Tennant-onderdelen
Bedien uw machine met vertrouwen en kies voor originele Tennant-onderdelen. In combinatie met Tennant-apparatuur worden uitsluitend authentieke Tennant-onderdelen geproduceerd. Voor een jarenlang, zorgeloos gebruik, raden we u aan alleen originele onderdelen en materialen te gebruiken.

Het enige servicenetwerk dat rechtstreeks vanuit de fabriek opereert: uniek in de bedrijfstak!
Onze 450 servicetechnici die in de fabriek worden opgeleid, bieden een eerste klas reactietijd, opleveringstermijn en machine-onderhoud ter plaatse en zetten zich volledig in om uw reinigingsproces operationeel te houden.

S30 OPZIT-VEEGMACHINE

Veegsysteem	
Werkbreedte	
Enkele zijborstel	1,590 mm
Dubbele zijborstel	2,030 mm
Hoofdborstel	
Lengte hoofdborstel (buisvormig)	1,145 mm
Hefstelsysteem hoofdborstel	Mechanisch of hydraulisch
Vervanging hoofdborstel	Geen gereedschap vereist
Zijborstel	
Diameter zijborstel	660 mm
Vuilvergaarbak	
Volume capaciteit	395 L
Gewichtscapaciteit (kunststof)	490 kg
Gewichtscapaciteit (staal)	545 kg
Stortheogte (variabel tot)	1,525 mm
Stortbereik	760 mm
Stofbeheersingssysteem	
Filtersysteem (drietraps)	
Stap 1	Perma-Filter
Stap 2	Cycloon voorfilter
Stap 3	Nanovezel trommelfilter
Filteroppervlak	7,5 m ²
Stoffiltratie (tot)	0,5 micron met 99% doeltreffendheid
Snelheid vacuümventilator	
Normale veegmodus	4600 rpm
Veegmodus afval	5500 rpm
Diameter vacuümventilator	280 mm
Aandrijfsysteem	
Aandrijsnelheid vooruit (variabel tot)	16/24 km/h
Aandrijsnelheid achteruit (variabel tot)	5 km/h
Motor - benzine/LPG	41 kW GM
Motor - diesel	28 kW Kubota
Klimvermogen	
Volle vuilvergaarbak	10 deg/18%
Lege vuilvergaarbak	14 deg/25%
Afstand tot de grond	100 mm
Afmetingen machine	
Lengte	2,360 mm
Breedte	1,590 mm
Hoogte	
Met bestuurdersbeschermerk	2,095 mm
Zonder bestuurdersbeschermerk	1,475 mm
Gewicht (netto)	1,595 kg
Minimaal draaicirkel	2,870 mm
Geluidsniveau	80 dBA

ZIEN IS GELOVEN

Voor een demonstratie of aanvullende informatie stuurt u een e-mail naar europa@tennantco.com.



Motrac Intern Transport B.V.
Rondebeltweg 51, 1329 BP Almere
Postbus 30247, 1303 AE Almere
T 088-73 77 800
F 088-73 77 801
E info@motractennant.nl
I www.motractennant.nl

S30



Middelgrote opzit-veegmachine

- Levert een ongeëvenaarde prestatie in stofbeheersing met het SweepSmart-drietraps filtersysteem
- Compromisloos reinigen, zowel binnen als buiten
- Verhoogde veiligheid voor de operator met het lage geluidsniveau van 80 dBA en het innovatieve, voorwaarts geplaatste bestuurderscompartiment